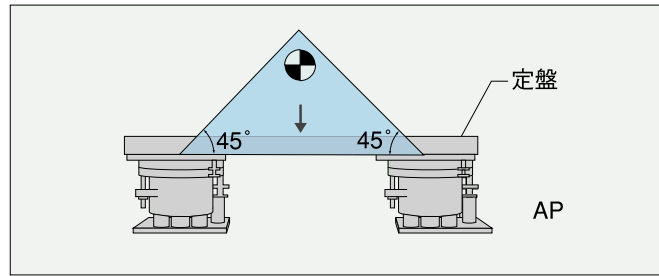


機種選定及び組込装置設計に当たっての注意事項

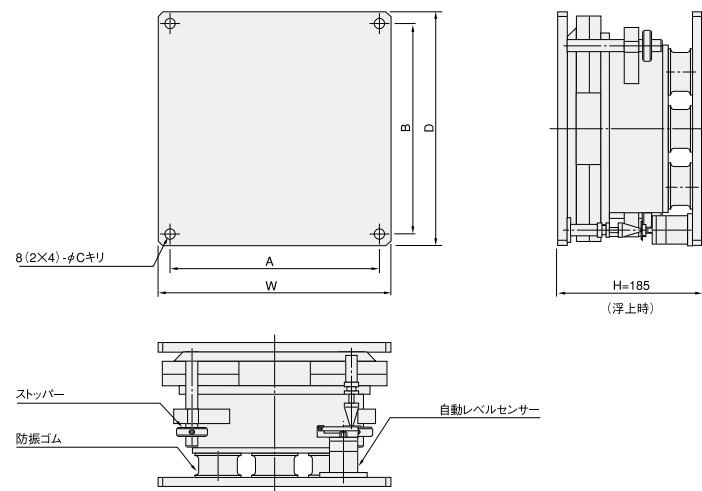
- 搭載盤を支持する空気ばねのスペンは出来るだけ大きく取って下さい。
- 搭載盤を含めた搭載物の重心位置が、下図に示す範囲内に入るようにして下さい。



- 移動ワークがある場合は、もっとも偏荷重となる条件を考慮してAPの選定をして下さい。また搭載盤の揺れ、その収束時間が問題になる場合は事前にご相談下さい。(移動物の質量、速度、加速度、ストロークなどの情報をいただければアドバイスさせていただきます。)
- 搭載盤外周にカバー等を設ける際には、10mm以上のクリアランスを確保して下さい。
- 組込装置を輸送する場合は、搭載盤と架台がずれないように固定用ボルト・金具などを別途取り付けて下さい。
- 十分な除振性能を引き出すため、搭載盤、架台はより剛性の高いものをお選び下さい。
- APシリーズは、空気ばねユニット4個/1セットが基本ですが、個数を変更することも可能です。別途お問い合わせ下さい。

APシリーズの主な仕様

項目	型式	AP-80	AP-100	AP-120	AP-140	AP-160	AP-180	AP-200	AP-230	AP-270	AP-330	AP-380
固有振動数		垂直・水平：2.5~3.0Hz										
除振方式		空気ばね										
制振方式		オリフィスによるエアードンピング										
レベル維持方式		自動レベル維持機構により自動的に水平を保持(復帰精度±200μm)										
機体寸法(WXD×Hmm)		170×170×185	180×180×185	200×200×185	210×210×185	240×240×185	250×250×185	260×260×185	300×300×185	320×320×185	370×370×185	430×430×185
本体質量(kg/1個)		10.5	14	15	19	21	27.5	32	43.5	52	67.5	90
搭載可能質量(kg) (空気ばね4個使用時)		560	880	1200	1700	2200	2800	3600	4600	6400	9600	13000
取付穴ピッチ(A×Bmm)		150×150	160×160	176×176	186×186	210×210	230×230	230×230	270×270	290×290	340×340	400×400
取付穴径(Cmm)		10	10	10	10	13	13	13	13	13	13	13
付属品		フィルター付レギュレータ、φ6mmウレタンチューブ 5m(10m: AP-200以上)、分岐用配管継手 2個										
供給圧力		0.40~0.70MPa(空気源:コンプレッサー・工場エアー・窒素ボンベ)										



※ 取付穴ピッチ及び取付径はトッププレート、ベースプレート共通です。 ※ 除振システムは空気ばね4個にて構成されます。
 ※ 製品改良のため仕様および外観の一部を予告なく変更することがあります。

● 振動計測のみも承ります。 ● 特注品、OEMの制作もいたしております。 ● 振動障害でお困りの場合はご相談ください。

ご用命は

明立精機株式会社

本社 〒221-0031 横浜市神奈川区新浦島町 1-1-25
 テクノウェイブ100ビル16階
 ☎(045)453-5731(代) FAX(045)453-3381
 大阪営業所 〒532-0011 大阪市淀川区西中島 1-9-20
 新中島ビル7階
 ☎(06)6889-2121 FAX(06)6889-2122

MEIRITZ SEIKI CO.,LTD.

Technowave 100 Bldg. 16F, 1-25, Shin-Urashimacho 1-chome,
 Kanagawa-ku, Yokohama, 221-0031 JAPAN

E-mail info@meiritz.jp
 http://www.meiritz.jp

MEIRITZ

先進技術を支える除振システム・光学実験機器

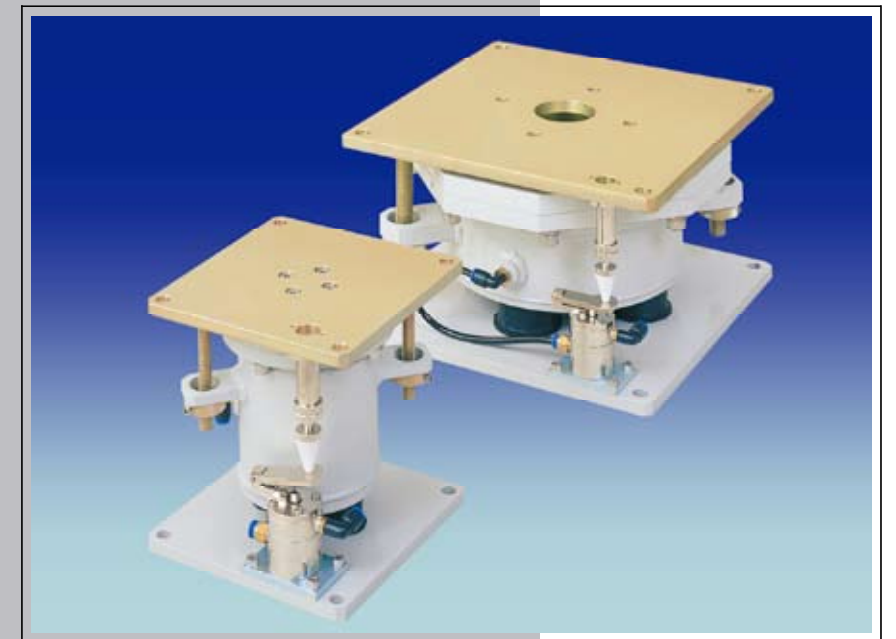


ISO9001認証
 JQA-2756
 除振システム

AP series

空気ばね式除振装置

AIR SUSPENSION VIBRATION ISOLATOR



MQ-08-2

MEIRITZ SEIKI CO.,LTD.

除振装置には、優れた性能はいうまでもなく、よりフレキシブルであることが重視されます。それは、精密機器の個性に合わせた最良の除振システムを、直接機器に組み込むことが多くなってきたからです。こうしたニーズに即応できる除振システム、それがAPシリーズです。余裕ある機能に加えて、拡張性も充分。より理想的な振動環境を、この除振システムが実現します。



AP-80 (セット一式)



付属品



フィルター付レギュレータ



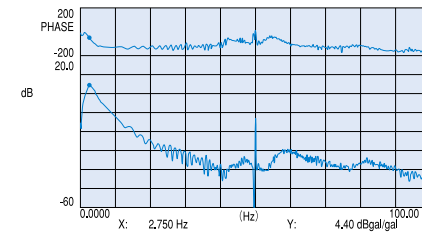
φ6mmウレタンチューブ 5m、分岐用配管継手 2個

技術と実績が光る 明立の空気ばね除振システム

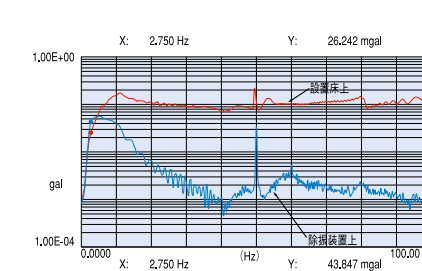
顕微鏡やレーザー応用技術から半導体製造・検査装置に至るまで、幅広い分野で数多くの実績がある空気ばねシステムを採用。数Hzから数百Hzまでの広い周波数帯域にわたり優れた除振性能を保証します。

また、空気の供給が停止した状態でも、空気ばね下部の防振ゴムが搭載機器の精密なメカニズムを保護します。

■ 振動伝達率 (AP-120、垂直方向、搭載質量1200kg)



■ パワースペクトラム

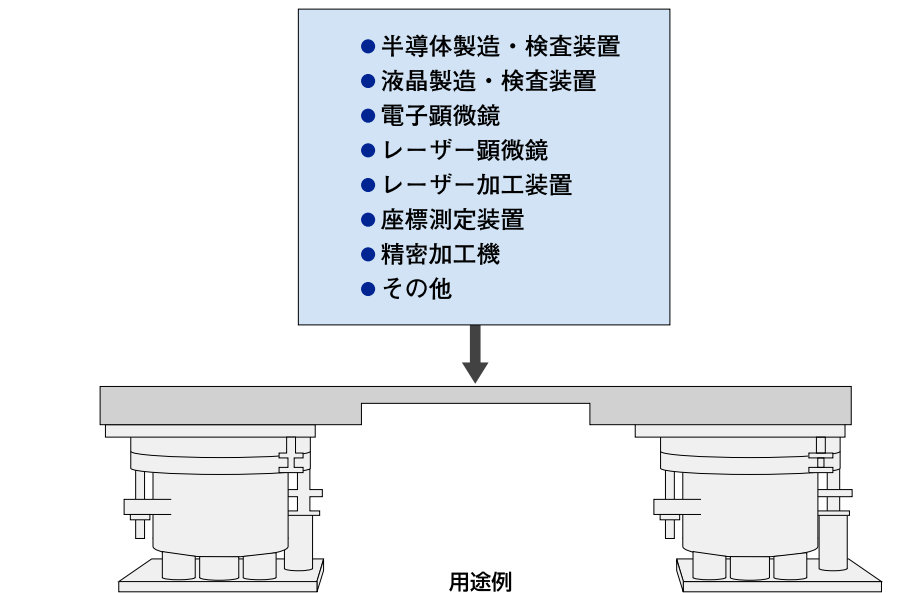


APシリーズは汎用性のある ユニットタイプ

装置に組み込む場合、除振システムの設置スペースはより小さいことが求められます。APシリーズは空気ばねとそれを制御する高感度レベル維持センサーをコンパクトにまとめたユニットタイプ。装置に大幅な仕様変更を加えることなく装着でき、高い除振性能を得ることができます。

全高は185mmで統一(浮上時)

この除振システムはすべて全高185mmで統一。万一、設計変更により搭載機器質量の増減があっても装置の全高を変えずに対応が可能です。



幅広い搭載質量をカバー

除振を必要とする精密機器は、年々その種類や使用目的が多様化しています。精密機器の質量にあわせてAP-80から380まで11種類をライン・アップ、数百キログラムから10トンを越える大型の精密機器に対しても対応可能です。

クリーンルームへの対応も可能

高レベルのクリーンルーム内で使用する場合、エアーの集中排気ができるクリーンルーム用レベル維持センサーに変更可能です。(特注となりますので別途お問い合わせ下さい。また2段式センサーは変更不可。)

移動荷重に対する高い対応性

ワークの移動、基板などの受け渡し、自動加工・測定機の動作には常に荷重の変化がともない、弾性体である空気ばねで支持する際には、位置再現性が重要になってきます。APシリーズは空気ばね制御に明立独自の高感度レベル維持センサーを標準装備し、垂直方向の復帰精度±200μmを実現。

また近年のワークの高速化にともない搭載盤の揺れが問題になるケースがあります。オプションの2段式センサーを選択すれば揺れの収束時間をより短くすることが可能、復帰精度も±100μmとパッシブ除振システムとして移動荷重への対応を限界まで高められます。

(移動荷重による揺れの収束時間が問題となる場合、必ず事前に弊社までご相談下さい。)



高感度レベル維持センサー



2段式センサー