

**MEIRITSU**

# MAVI-07

## MAVIシリーズ 6自由度PZTアクティブ除振システム

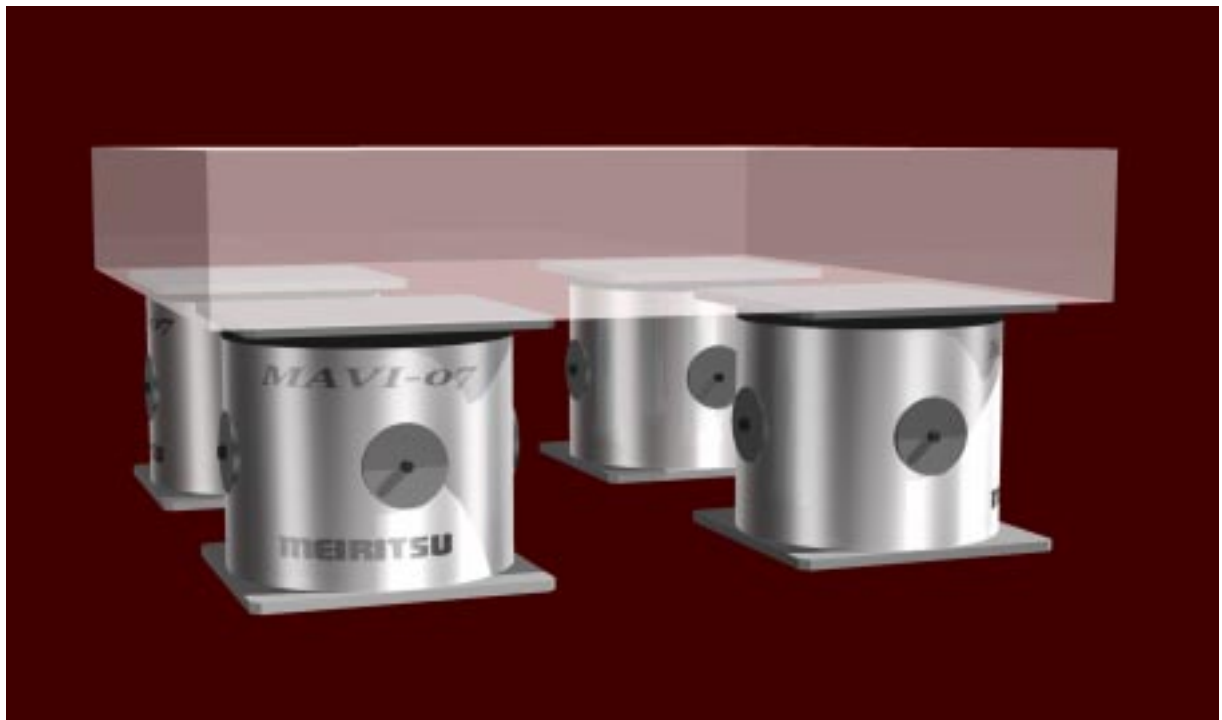
MAVI シリーズは、6自由度制御PZTアクティブ除振装置です。



ユニット単体図

### 主な特徴

- ・高剛性で取り扱いが容易、搭載機器に合わせて自由に設置可能
- ・優れた除振性能・制振性能
- ・磁界の発生はきわめて少なく、排出空気などによる環境汚染の心配がありません



システム全体図（CGによる予想図）

**明立精機株式会社**

# MAVI - 07

MAVIシリーズは6自由度制御PZTアクティブ除振装置です。

特徴 高剛性で取り扱いが容易で、搭載機器に合わせて自由に設置可能

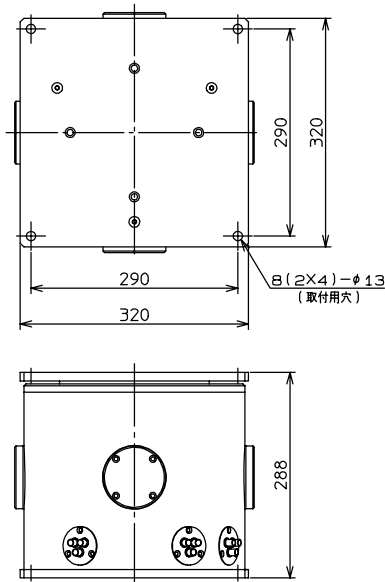
優れた除振性能・制振性能

磁界の発生はきわめて少なく、排出空気などによる環境汚染の心配がありません

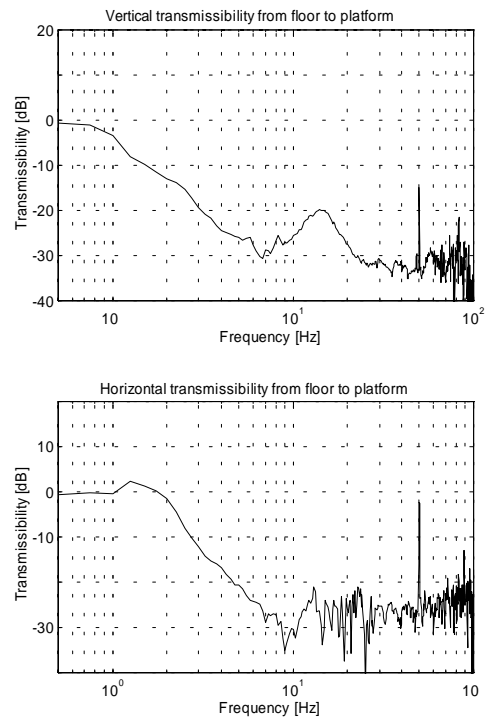
## 1. 仕様

ユニット外形寸法[mm]	320×320×288
ユニット質量[kg] / 1個	85
ユニット个数 / システム	4 (3)
搭載可能質量[kg]	150 / ユニット
駆動電源	AC100V
使用環境条件	振動変位 24 μm以下

## 2. ユニット外形図



## 3. 床振動伝達率 (上図: 垂直 / 下図: 水平)



振動伝達率は、設置場所の振動条件や、搭載機器によって異なる場合があります。  
なにか御不明な点等御座いましたら、当社までお問い合わせ下さい。

ご用命は

## 明立精機株式会社

本社 〒221-0031 横浜市神奈川区新浦島町1-1-25  
テクノウェイブ100ビル16階  
TEL.(045)453-5731(代) FAX.(045)453-3381

お問い合わせは (045)453-5731(代)

E-mail info@meiritsu.co.jp

http://www.meiritsu.co.jp

MEIRITSU SEIKI Co., Ltd.

Technowave100 Bldg.16f,1-25 Shin-Urashimacho  
1-chome,Kanagawa-ku,Yokohama,221-0031 JAPAN