



エコアクション21  
認定・登録番号0001681

ISO9001認証  
JQA-2756  
除振システム

# MEIRITZ



## MEIRITZ SEIKI CO.,LTD.

# ユニット型空気ばね式除振装置 AP-MKCシリーズ

## 可動部のある装置にも使用可能な 低固有振動数パッシブ除振ユニット

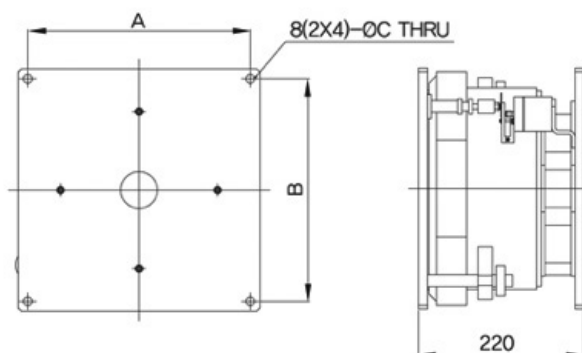
明立精機の永年の技術と経験により、両立は難しいと言われていた低固有振動数且つステージ等可動部にも対応するパッシブ除振ユニットを開発いたしました。高精度・高スループットを要求される製造装置に高コストパフォーマンスの除振装置を提供いたします。



### 適用分野

- 計測・計量機器
- 半導体製造・精密加工

### 外形寸法図



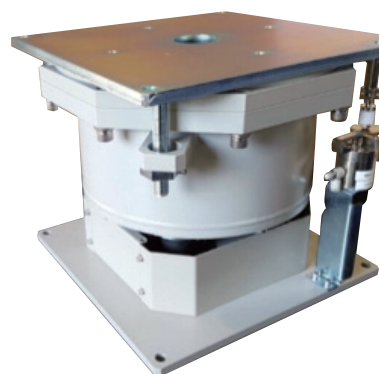
### ■主な仕様 Specifications

型式 Model	AP-230MKC	AP-270MKC	AP-330MKC
固有振動数 Natural frequency	垂直Vertical: 1.5~2.0Hz / 水平Horizontal: 1.0~1.5Hz		
除振方式 Vibration Isolation method	空気ばね Air suspension		
制振方式 Damping method	オリフィスによるエアーダンピング Damping by Orifice		
レベル維持方式 Leveling method	自動レベル維持機構 (復帰精度±100μm) Automatic Leveling by Mechanical air valve (Positioning Tolerance +/-100micrometers)		
機体寸法 Dimensions W×D×H(mm)	300×300×220	320×320×220	370×370×220
機体質量(kg)[空気ばね1個] Mass (kg per unit)	46	56	72
搭載可能質量(kg)[空気ばね4個使用時] Payload (kg/4units)	6200	8600	13000
A×B(mm)	270×270	290×290	340×340
ΦC(mm)	13	13	13
供給圧力 Supplied Air Pressure (MPa)	0.5MPa (空気源:コンプレッサー・工場エアー・窒素ボンベ) (Air source: Compressed air by air compressor, relieving a factory's piping of its air, or liquid nitrogen gas)		

# ユニット型空気ばね式除振装置 AP-MKHシリーズ

最高グレードのパッシブ除振装置レベルの除振性能でありながら  
可動部にも対応可能な低固有振動数パッシブ除振ユニット

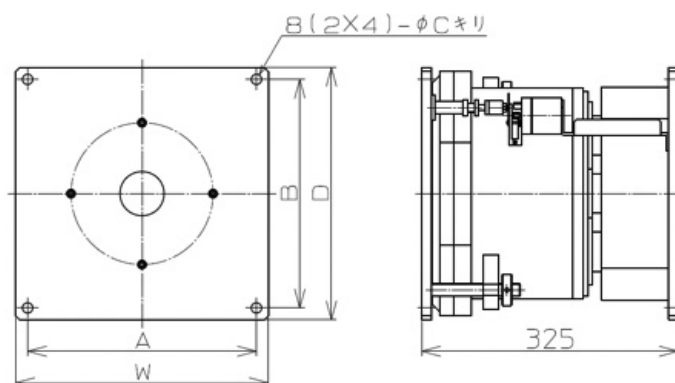
明立精機パッシブ除振装置ラインナップの中でも最高グレードの除振性能でありながらステージ等可動部への対応も可能です。高精度・高スループットを要求される製造装置に高コストパフォーマンスの除振装置を提供いたします。



## 適用分野

- 計測・計量機器
- 半導体製造・精密加工

## 外形寸法図

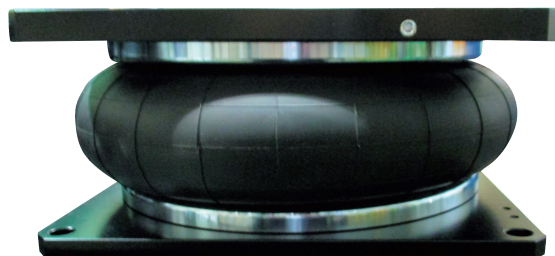


## ■ 主な仕様 Specifications

型式 Model	AP-230MKH	AP-270MKH	AP-330MKH
固有振動数 Natural frequency	垂直Vertical: 1.5~2.0Hz / 水平Horizontal: 0.7~1.0Hz		
除振方式 Vibration Isolation method	空気ばね Air suspension		
制振方式 Damping method	オリフィスによるエアードンピング Damping by Orifice		
レベル維持方式 Leveling method	自動レベル維持機構(復帰精度±100μm) Automatic Leveling by Mechanical air valve (Positioning Tolerance +/-100micrometers)		
機体寸法 Dimensions W×D×H(mm)	320×320×325	320×320×325	370×370×325
機体質量(kg)[空気ばね1個] Mass (kg per unit)	54	64	81
搭載可能質量(kg)[空気ばね4個使用時] Payload (kg/4units)	6200	8600	13000
A×B(mm)	290×290	290×290	340×340
φC(mm)	13	13	13
供給圧力 Supplied Air Pressure (MPa)	0.5MPa(空気源:コンプレッサー・工場エア・窒素ボンベ) (Air source: Compressed air by air compressor, relieving a factory's piping of its air, or liquid nitrogen gas)		

## 大荷重の精密機器の除振を低コストで実現します。

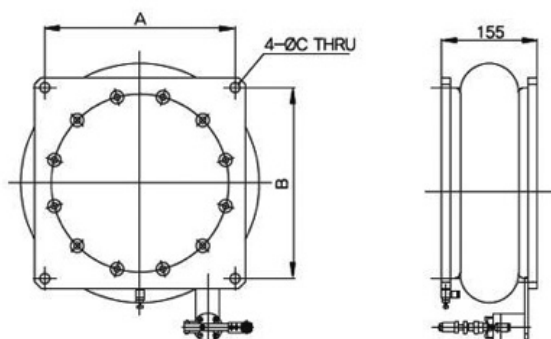
空気ばね、オイルダンパー、レベル維持センサーが一体になったコンパクトで大荷重に対応するユニット型除振装置です。全モデルの高さを155mmに統一しているので、フレキシブルな組合わせの対応が可能です。オイルダンパーが標準でついているので可動部がある装置の揺れも迅速に収束します。



### 適用分野

- 計測・計量機器
- 半導体製造・精密加工

### 外形寸法図



### ■主な仕様 Specifications

型式 Model	MKB-0390	MKB-0590	MKB-0930	MKB-1500
固有振動数 Natural frequency	垂直Vertical: 3.5~4.3Hz / 水平Horizontal: 3.0~3.8Hz			
除振方式 Vibration isolation method	空気ばね Air suspension			
制振方式 Damping method	オイルダンパー Oil damper			
レベル維持方式 Leveling method	自動レベル維持機構 (復帰精度±100μm) Automatic Leveling by Mechanical air valve (Positioning Tolerance +/-100micrometers)			
機体寸法 Dimensions W×D×H(mm)	225×225×155	270×270×155	340×340×155	400×400×155
機体質量(kg)[空気ばね1個] Mass (kg per unit)	19	30	45	61
搭載可能質量(kg)[空気ばね4個使用時] Payload (kg/4units)	3800	5900	9300	15000
A×B(mm)	200×200	210×210, 240×240	250×250, 308×308	300×300, 368×368
ΦC(mm)	12	16	16	16
供給圧力 Supplied Air Pressure (MPa)	0.5MPa (空気源: コンプレッサー・工場エア・窒素ボンベ) (Air source: Compressed air by air compressor, relieving a factory's piping of its air, or liquid nitrogen gas)			

ご用命は

## 明立精機株式会社

本社 〒221-0031 横浜市神奈川区新浦島町1-1-25  
テクノウェイブ100ビル16階  
TEL(045)453-5731(代) FAX(045)453-3381

大阪営業所 〒532-0011 大阪市淀川区西中島1-9-20  
新中島ビル7階  
TEL(06)6889-2121 FAX(06)6889-2122

E-mail info@meiritz.jp <http://www.meiritz.jp>